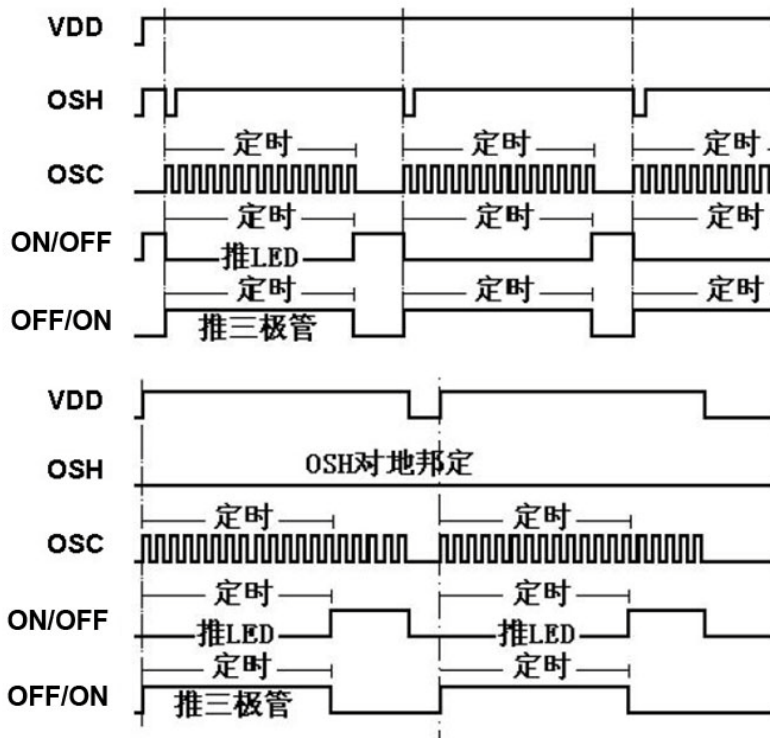




简单定时控制芯片 定时芯片

FEATURES 功能叙述

- 采用 CMOS 工艺，低功耗。
- 低电平可直推 LED，高电平可推三极管。DL8901 ON/OFF：推 LED 定时关，推三极管定时开；DL8901 OFF/ON：推 LED 定时开，推三极管定时关。
- 可用电阻调定时时间，有 8*N 倍定时选择。
- 可选择按键触发定时和按键绑定上电定时。按键绑定定时，到时 IC 继续振荡没有静态。



APPLICATION 产品应用

用于玩具等。

ELECTRICAL CHARACTERISTICS 电气规格 (VDD=3V, TA=25°C unless otherwise specified)

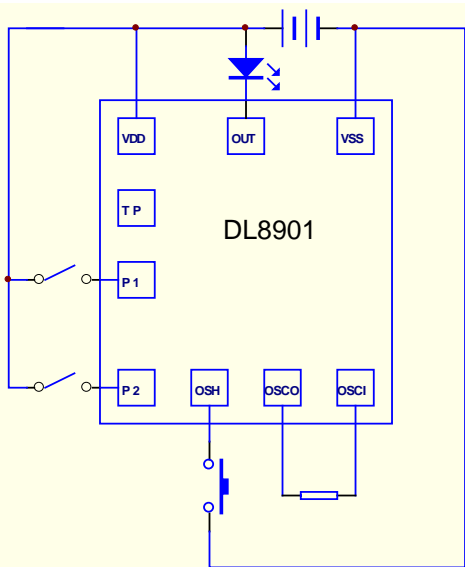
Characteristic	Symbol	Min.	Typ.	Max.	Unit	Remarks
工作电压 Operating Voltage	V _{DD}	2.0	3.0	4.8	V	
工作电流 Operating Current	I _{DD}	-	0.1	0.2	mA	No load
静态电流 Stand-by Current	I _{STB}	-	-	2.0	μA	
推动电流 Driving Current	I _{OL}	-	30	-	mA	@V _{DS} =1.0V
推动电流 Driving Current	I _{OH}	-	10	-	mA	@V _{DS} =2.0V
工作温度 Operating Temperature	Temp.	0	25	60	°C	



简单定时控制芯片 定时芯片

APPLICATION DIAGRAM 参考电路

A. 接LED应用图

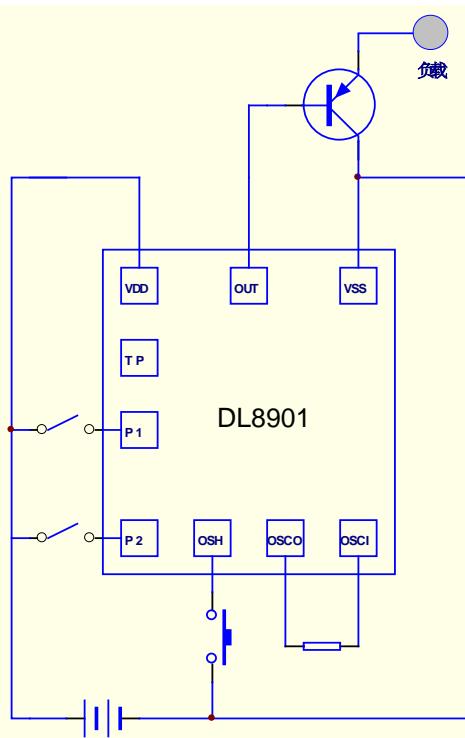


名称	功能
VDD	电源正极
VSS	电源负极
OSCI	振荡器输入
OSCO	振荡器输出
OSH	触发键
P1	功能选择 1
P2	功能选择 2
OUT	输出脚
TP	测试脚

※ 芯片衬底请接 VDD

The IC substrate should be connected to VDD

B. 接负载应用图



※ 芯片衬底请接 VDD

The IC substrate should be connected to VDD

上电，用按键触发，灯亮后，一定要定的时间过了后，自动灭。中途触发按键是不会灭的。



简单定时控制芯片 定时芯片

注:

- 外接电阻频率测试结果供参考

用户应用时因生产批不同、VDD 电压不一致、振荡电阻差异、负载等的因素，定时时间会有变化。我们不推荐振荡频率超出 6KHz-600KHz，超出范围会使 IC 振荡不稳定。

P1、P2 不接				
电阻	3V	定时时间	4.5V	定时时间
0Ω		2.5 sec		1.5 sec
10K	1.35MHz	5 sec	1.6MHz	4 sec
20K	930KHz	8 sec	1.05M	7 sec
33K	723K	11sec	800K	10sec
51K	480K	16sec	517K	15sec
75K	370K	23 sec	350K	22 sec
100K	276K	30 sec	289K	28sec
150K	191K	43 sec	197K	41 sec
200K	149K	56 sec	153K	53 sec
240K	126K	67 sec	129K	64 sec
300K	95K	84 sec	97K	80 sec
390K	79K	110 sec	81K	105 sec
510K	61K	136 sec	62K	129 sec
560K	54K	154 sec	54K	147 sec
620K	51.1K	171 sec	51K	164 sec
750K	39.7K	206 sec	39.9K	195 sec
820K	37K	230 sec	37K	220 sec
1M	32K	270 sec	32K	255 sec
1.5M	21.9K	400 sec	21.9K	380 sec
2M	16K	526 sec	16K	500 sec
3M	11K	780 sec	11K	735 sec
4.7M	7.2K	1220 sec	7.2K	1130 sec
5.1M	6.3K	1300 sec	6.3K	1230 sec
10M	3.2K	2921 sec	3.2K	2621 sec
15M	2.1K	4394 sec	2.2K	3813 sec
20M	1.8K	5160 sec	1.9K	4660 sec
22M	1.3K	7052 sec	1.3K	6452 sec

- N 倍定时选择

P2	P1	定时时间
0	0	标准定时参考上表
0	1	8 倍标准定时
1	0	64 倍标准定时
1	1	512 倍标准定时

